

0.1kW

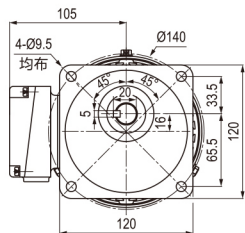
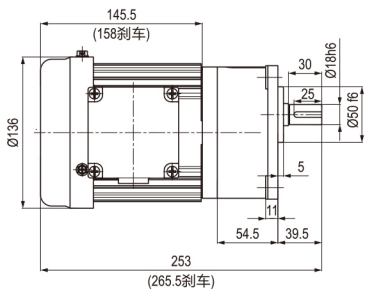
CV 型立式三相铝壳 (刹车) 马达减速机
CV.Rtical Type With Aluminom Plate
3 Phase (Brake) Gear Motor



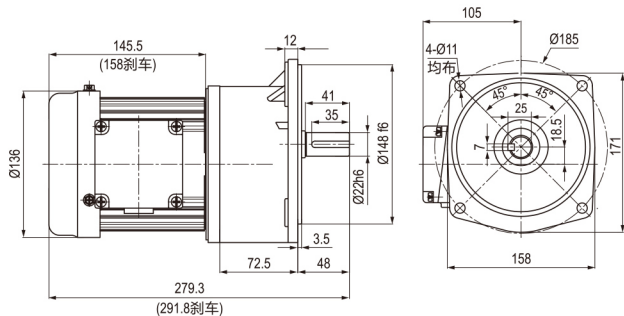
马达尺寸图 Dimensions chart

CV-18-100-3~60

轻负载缩框型 CV-18-100-70~200



CV-22-100-60~200



注：缩框型为轻负载，无大惯性场合中使用。为不正当设计，如非必要请勿使用。