

2.2kW

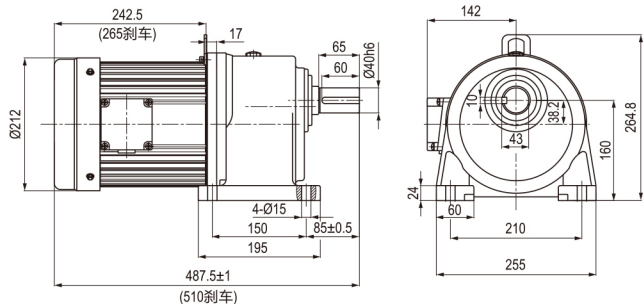
CH 型卧式三相铝壳 (刹车) 马达减速机
 CH.Horizontal Type With Aluminom Plate
 3 Phase (Brake) Gear Motor



马达尺寸图 Dimensions chart

CH-40-2200-3~40

轻负载缩框型 CH-40-2200-50~80



CH-50-2200-50~100

轻负载缩框型 CH-50-2200-110~200

